

Beat-Sonic® ELGRAND ナビ装着車用 NSA-03 取扱説明書

NO:000006

この度はサウンド・アダプター NSA-03をお買い上げいただき、ありがとうございます。
取付ける前にこの取扱説明書をよく読んで正しくお使いください。

適応車種	適応年式	備考
アベニール	H12/6~	
ウイングロード	H13/10~H17/11	
エクストレイル	H12/11~	
エルグランド	H9/5~	BOSEシステム、5.1chサラウンドシステム付車及びライダー[S](H16/8~)は除く
ステージャ	H13/10~	BOSEシステム除く
スカイライン	H13/6~	BOSEシステム除く
セレナ	H13/12~	
プレサージュ	H13/8~	
リパティ	H13/5~	

■本機の主な特徴

- メーカーオプションナビ付車(ツインモニター含)のオーディオの交換が可能です。
- 純正ナビ・TV共に見ることが出来ます。
- AUX入力がないデッキを使用しても、TV音声は(Lchのみ)車両左前スピーカーから出力されます。
- カーウイングス、ハンドフリーフォンも使用できます。(ミュートはフロントスピーカーのみとなります。)

■注意

- ホログラフィックサウンドシステム・スーパーサウンドシステムは、日産純正2DIN用パネル及び金具を別途ご用意下さい。
- セレナ及びエルグランドE50系、リパティ、アベニール、エクストレイルでは交換できるのが1DINのみとなりますので、ナビ本体は取り外さないで下さい。
- エルグランドE50系に取付の際、故障の原因となりますので本アダプターの16ピンコネクタを車両側コネクタに接続しないで下さい。
- TV音声について
TV音声はオーディオの電源がオフ(OFF)にて車両左前スピーカーより音が出ます。(オーディオの電源をオンにするとオーディオの音声に切り替わります。)
A. 新デッキのAUX入力を使用する場合
・車両全スピーカーから音声が出力されます。
・音量は、新デッキにて調整します。
B. 新デッキにAUX入力がない場合
・車両左前スピーカーから音声が出力されます。(Lchのみ)
・音量は、アダプター内のボリュームにて調整します。
- 新デッキをチューナーに切り替えると純正モニターはナビ画面になります。
- ステアリングリモコン、後席ナビリモコンでは社外オーディオの操作は出来ません。
- 適合年式はモデルチェンジ等で変わることがあります。最新の情報は弊社ホームページにてご確認ください。

■仕様

※寸法：40.0×26.5×122.0(巾×高さ×奥行)(本体のみ) ・重量：約250g(本体のみ)

■付属品

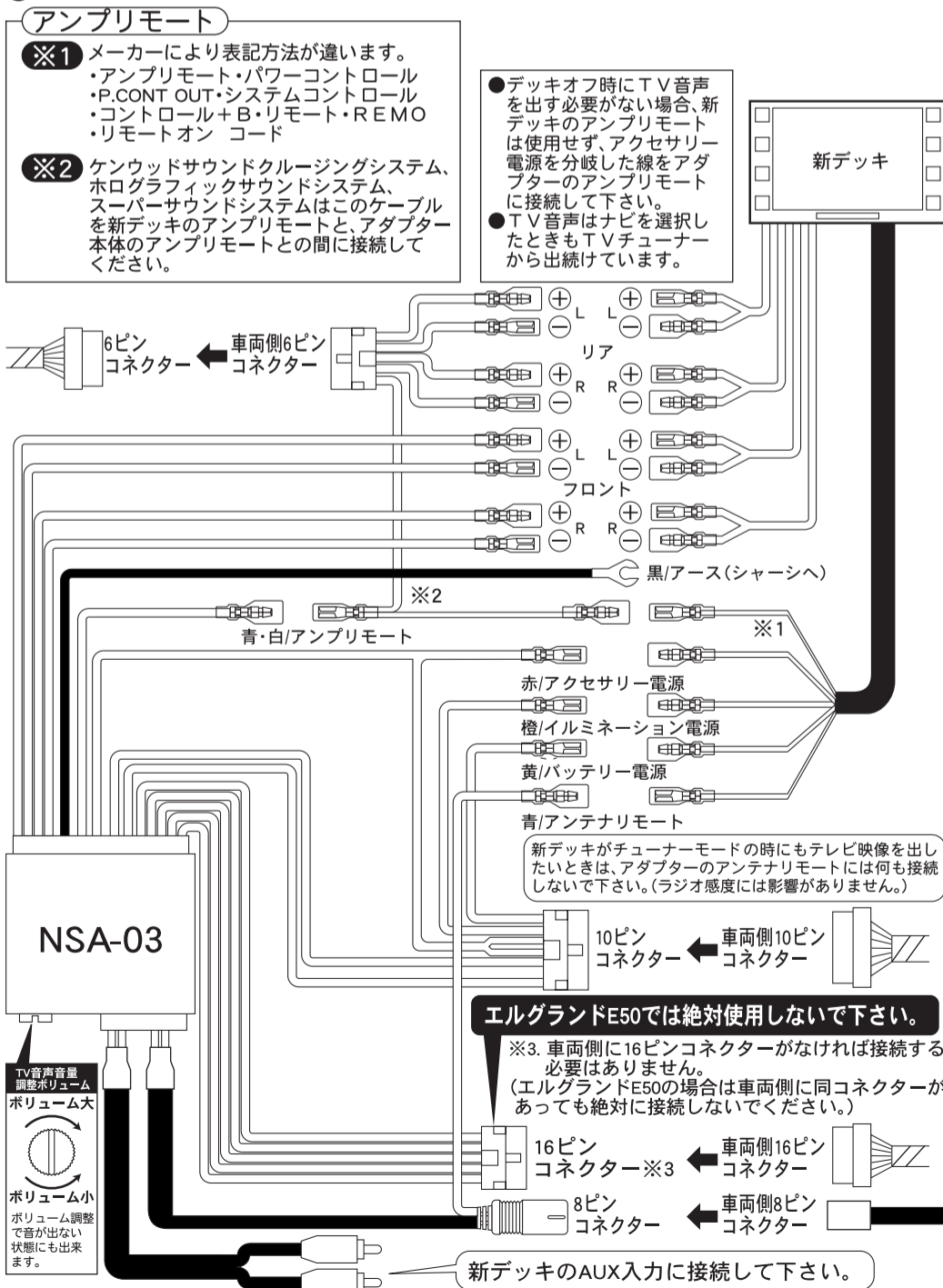
※ウレタン(2)、アンテナ交換コード、保証書、取扱説明書(本書)

■お取り付け上の注意事項

- ※ 運転操作や車体の可動部分を妨げないように取付けること。
 - ※ パイプ類、タンク、電気配線などを傷つけないこと。
 - ※ 水のかかる所、湿気、ほこりの多いところに取付けないこと
- ※ このアダプターの不当な取扱による不具合または不当な取付によって生じた損害につきましては、当社はその責任を負いかねますので、ご装着の際はあらかじめご了解ください。

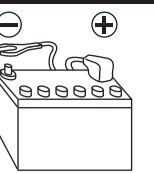
(株)ビートソニック 〒470-0112 愛知県日進市藤枝町こうしん472-5
TEL(0561) 73-9000 FAX(0561) 74-5554 [お客様相談窓口 (0561)75-1655]
URL : <http://www.beatsonic.co.jp/> E-mail : hallo@beatsonic.co.jp

② コネクタの取付



① 取付作業を行う前のご注意

- ※ 配線作業中はバッテリーのマイナス端子を外してください。
- ※ 車体の板金部近くを通るコードには、保護テープを巻いてください。
- ※ 取付後、ブレーキランプ、ヘッドライト、ウィンカー、ワイパーが正常に動作することを確認してください。

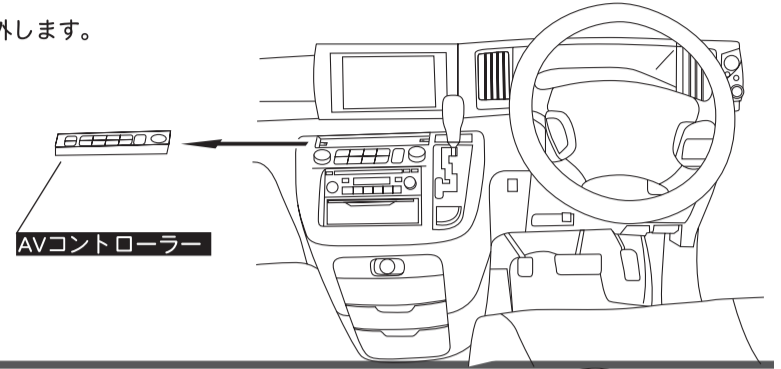


※ 作業を行う前に必ず、純正デッキの動作確認を行ってから取付作業を開始して下さい。(純正デッキが正常に動作しない場合は、本機を取付けても正常に動作しません。)

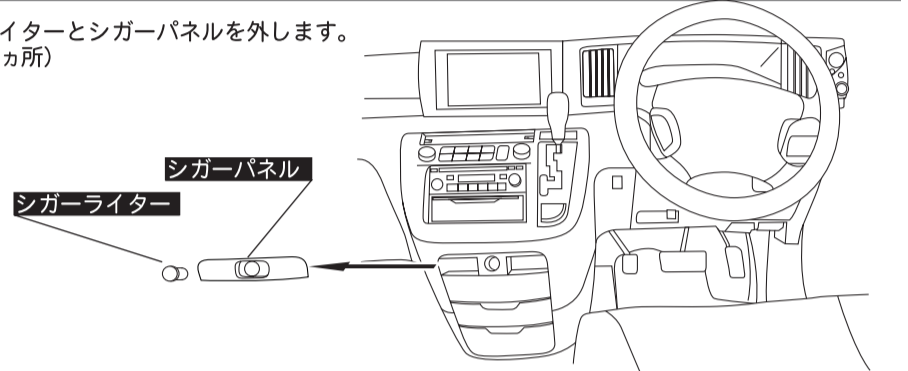
① 純正デッキの取り外し方法。(エルグランドE51系[H14/5~H16/8])

(記載以外の車種についてはディーラー等でご確認下さい。)

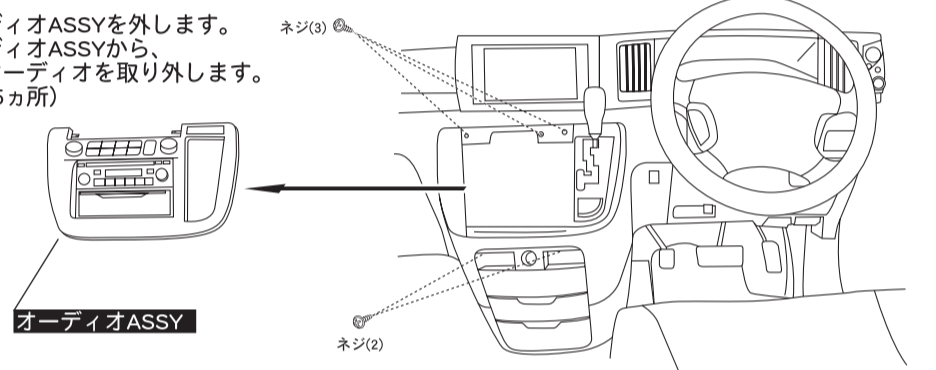
- AVコントローラーを外します。(ツメ2カ所)



- シガーライターとシガーパネルを外します。(フック2カ所)

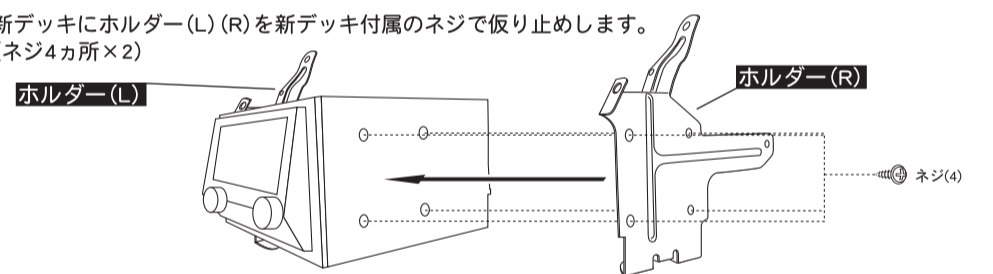


- オーディオASSYを外します。オーディオASSYから、純正オーディオを取り外します。(ネジ5カ所)

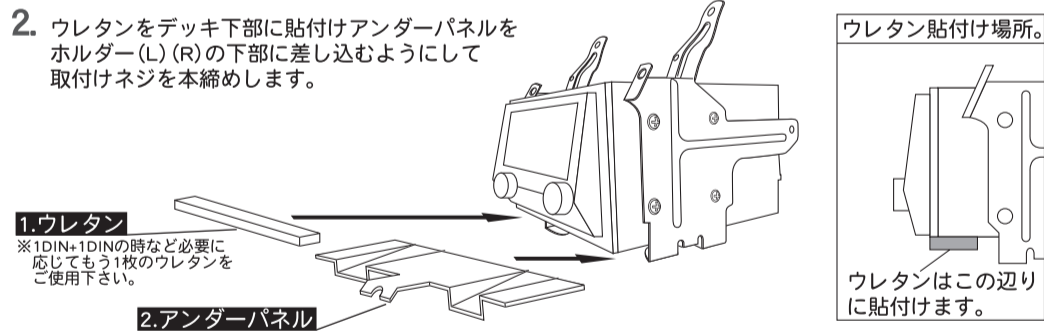


③ 新オーディオへのホルダー取付(エルグランドE51系[H14/5~H16/8])

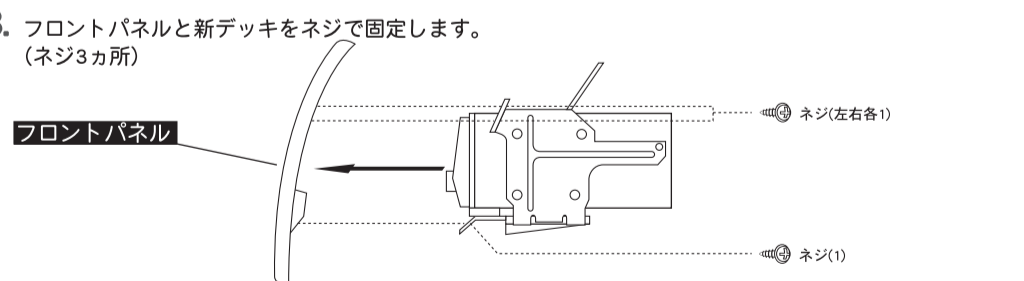
- 新デッキにホルダー(L)(R)を新デッキ付属のネジで取り止めます。(ネジ4カ所×2)



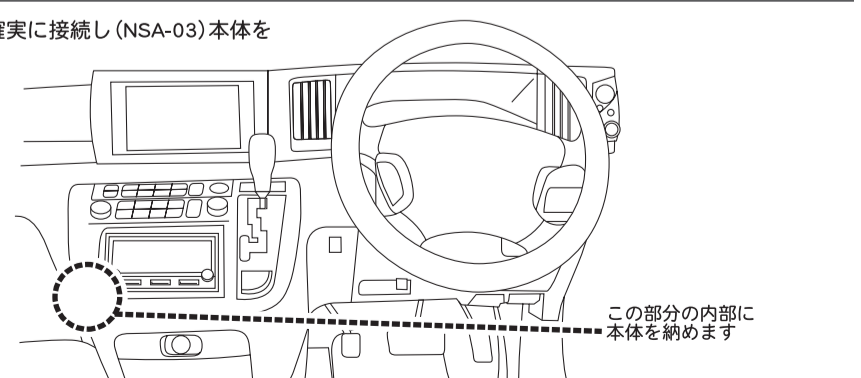
- ウレタンをデッキ下部に貼付けアンダーパネルをホルダー(L)(R)の下部に差し込むようにして取付けネジを本締めします。



- フロントパネルと新デッキをネジで固定します。(ネジ3カ所)



- コネクタ類を確実に接続し(NSA-03)本体を収納します。



④ 新オーディオの動作確認

NSA-03本体とオーディオを接続した時点でオーディオの全機能が動作するか確認して下さい。