

車種名	年式	型式	管理No.
プレサージュ	H.15/ 7～現在	UA-TU31	ニ-109

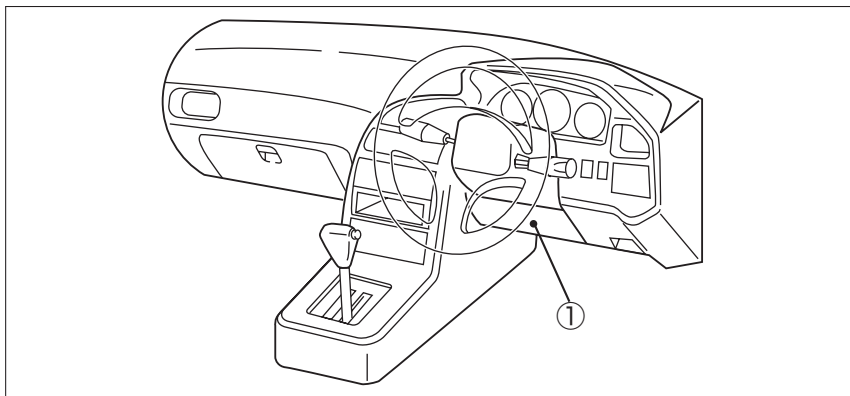
06/08 作成

ナビゲーション適合早見一覧

車両型式	年式	エンジン型式	接続ユニット	難易度	備考
DBA-TU31,TNU31	H.17/12～現在	QR25DE	オプションコネクター	難・・▶易	
CBA-TU31,TUN31	H.16/ 5～H.17/12	QR25DE	オプションコネクター	難・・▶易	
CBA-PU31,PNU31	H.16/ 5～現在	VQ35DE	オプションコネクター	難・・▶易	
UA-TU31,TNU31	H.15/ 7～H.16/ 5	QR25DE	オプションコネクター	難・・▶易	
UA-PU31,PNU31	H.15/ 7～H.16/ 5	VQ35DE	オプションコネクター	難・・▶易	

※詳しくは、本資料の最終ページの車両グレード別ハイブリッドナビゲーション適合一覧をご参照ください。

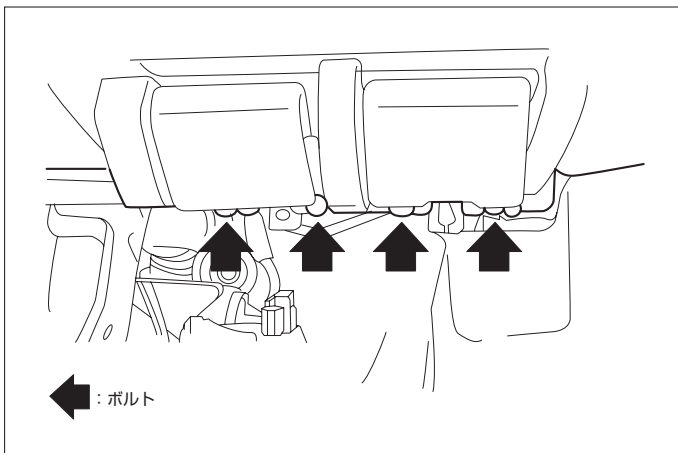
車速信号取出しユニット位置



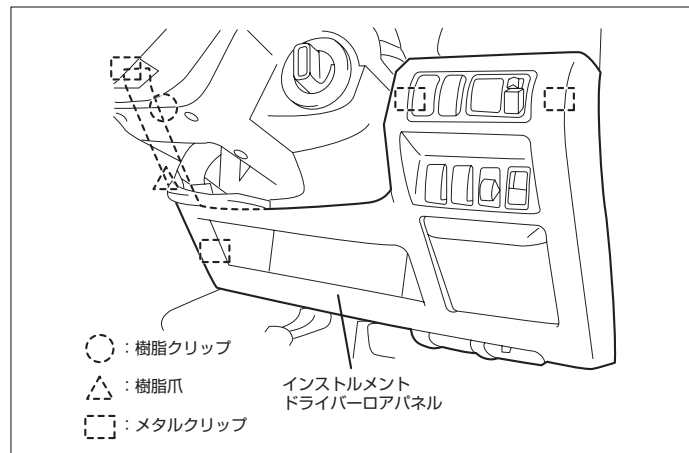
① オプションコネクター

車速信号接続要領

① オプションコネクター

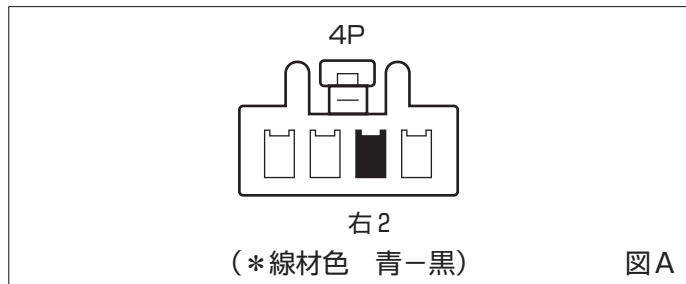


(1) フューエルフィルターリッドオープナー及びフードオープナーを外します。

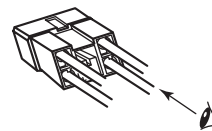


(2) インストルメントドライバーロアパネルを手前に引き、クリップのかん合を取外します。

◆車速信号用コネクタ接続位置と線材色



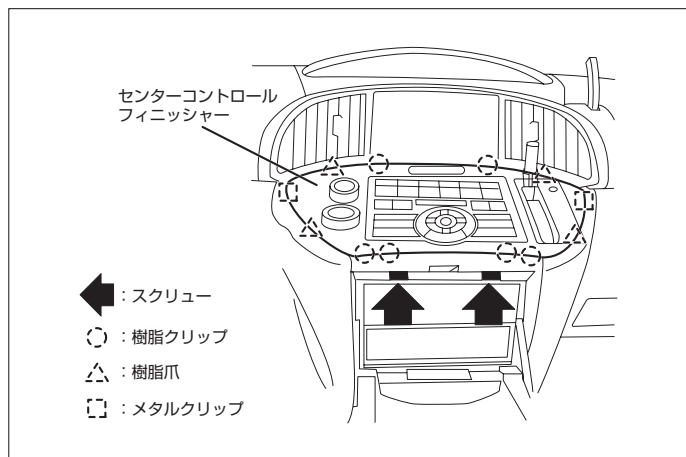
●線材色はあくまで目安して下さい。



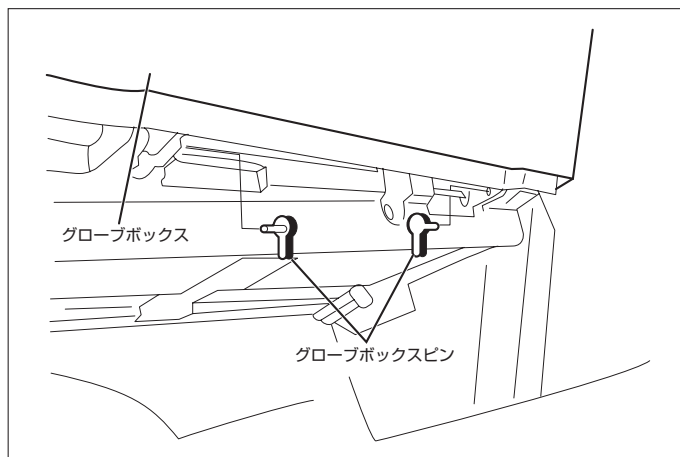
(注) 図Aのコネクタの見方

オーディオの取外し要領

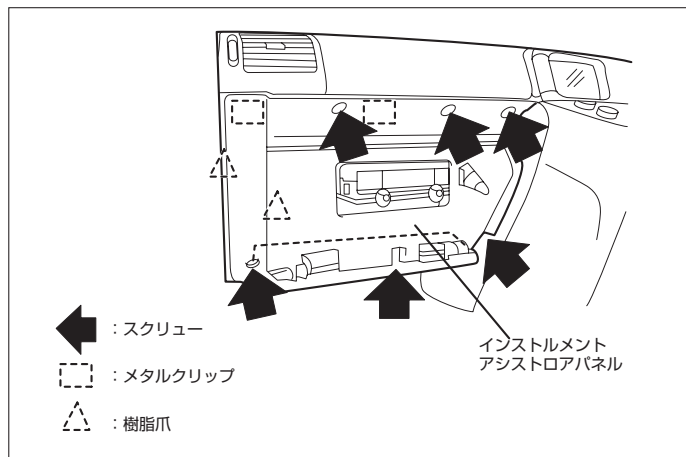
◇ (H.15/ 7～H.18/ 5)



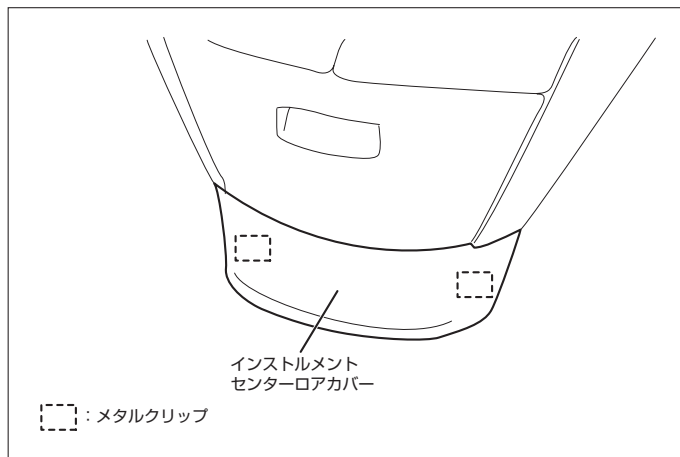
(1) セレクトバーノブを外し、センターコントロールフィニッシャーを取外します。



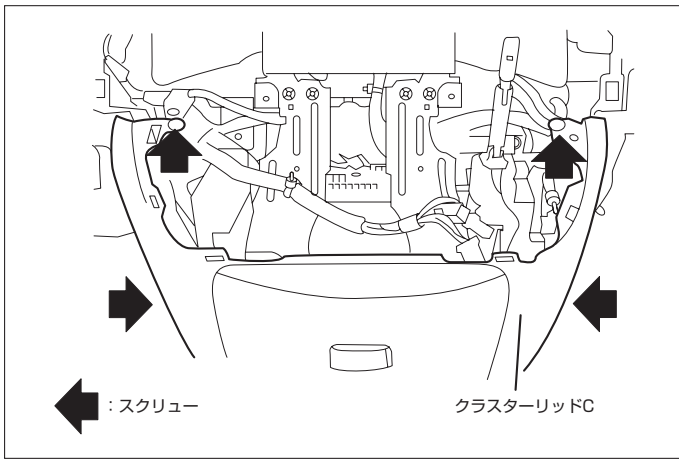
(2) グローブボックスを取外します。



(3) インストルメントアシストアパネルを取外します。

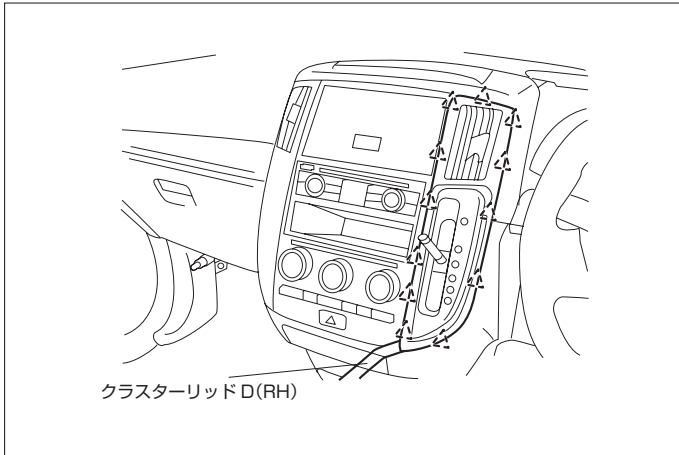


(4) インストルメントロアカバー(L&R)よりインストルメントセンターロアカバー奥側の左右樹脂爪を外し、インストルメントロアカバーのメタルクリップのかん合を外しながら手前に引いて取外します。

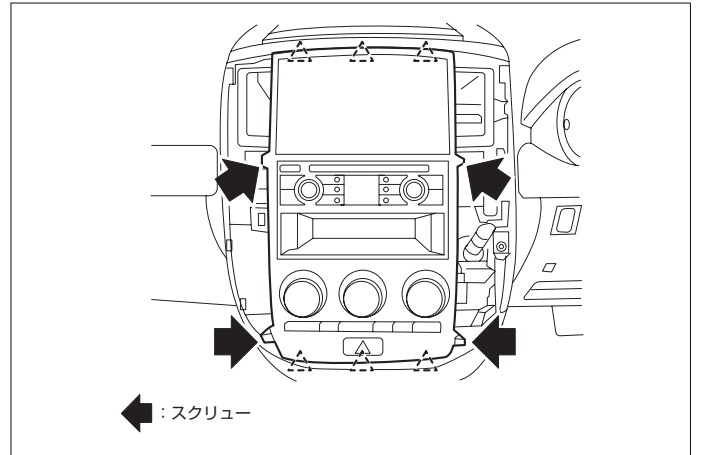


(5) インストルメントロアカバーを外し、クラスターCを取外します。

◇ (H.18/ 5 ~)



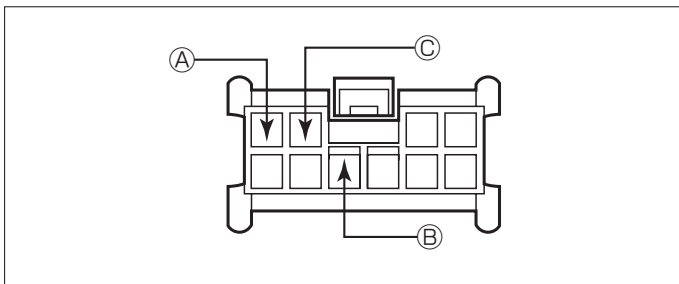
(1) クラスターリードD(RH&LH)を取外します。



(2) 取付けスクリュー4本を外し、クラスターリードA' ssyを取外します。

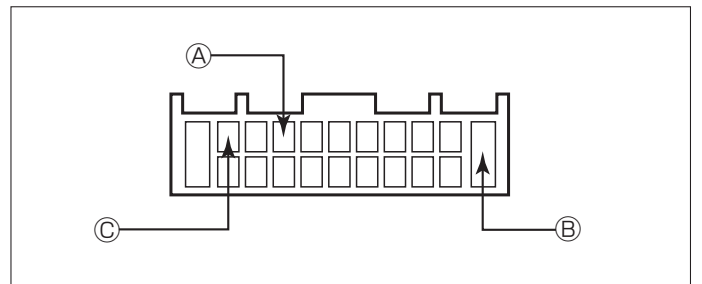
◆オーディオカプラ

◇ (H.15/ 7 ~ H.18/ 5)



- ① A : ACC電源⊕ (*線材色 若葉-赤)
- ② B : バックアップ電源⊕ (*線材色 白-緑)
- ③ C : イルミ電源⊕ (*線材色 赤-青)

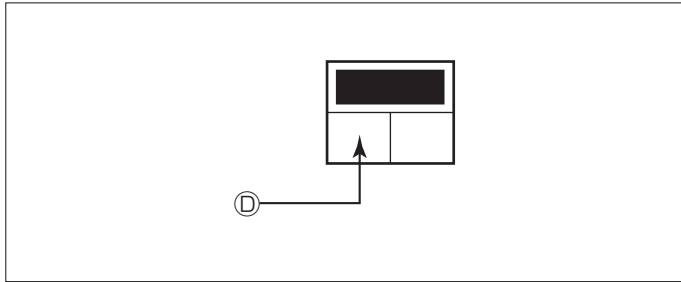
◇ (H.18/ 5 ~)



- ① A : ACC電源⊕ (*線材色 若葉)
- ② B : バックアップ電源⊕ (*線材色 白-緑)
- ③ C : イルミ電源⊕ (*線材色 赤-青)

バック信号接続要領

◆リアコンビネーションランプ



ⓐ : バックランプ電源 ⊕ (*線材色 緑-白)

車両グレード別ナビゲーション適合一覧

メーカー	車名	年式	車種型式	エンジン型式	車速信号1		車速信号2		車速信号3		駆動方式	備考
					オプションコネクター		位置	形状	位置	形状		
NISSAN	プレジデント(U31)				位置	形状						
グレード	車種タイプ											
2WD 250XE	ミハシ	H. 18 / 5 ~	DBA-TU31	QR25DE(NEO)	ⓐ	A					FF	
2WD 250XG	ミハシ	H. 18 / 5 ~	DBA-TU31	QR25DE(NEO)	ⓐ	A					FF	
2WD 250XL	ミハシ	H. 18 / 5 ~	DBA-TU31	QR25DE(NEO)	ⓐ	A					FF	
2WD 250マイケイスター	ミハシ	H. 18 / 5 ~	DBA-TU31	QR25DE(NEO)	ⓐ	A					FF	
2WD 350マイケイスター	ミハシ	H. 18 / 5 ~	CBA-PU31	VQ35DE(NEO)	ⓐ	A					FF	
4WD 250XE	ミハシ	H. 18 / 5 ~	DBA-TNU31	QR25DE(NEO)	ⓐ	A					7x7x4WD	
4WD 250XG	ミハシ	H. 18 / 5 ~	DBA-TNU31	QR25DE(NEO)	ⓐ	A					7x7x4WD	
4WD 250XL	ミハシ	H. 18 / 5 ~	DBA-TNU31	QR25DE(NEO)	ⓐ	A					7x7x4WD	
4WD 250マイケイスター	ミハシ	H. 18 / 5 ~	DBA-TNU31	QR25DE(NEO)	ⓐ	A					7x7x4WD	
2WD 350XV	ミハシ	H. 17 / 12 ~ H. 18 / 5	CBA-PU31	VQ35DE(NEO)	ⓐ	A					FF	
2WD 250マイケイスター	ミハシ	H. 17 / 12 ~ H. 18 / 5	DBA-TU31	QR25DE(NEO)	ⓐ	A					FF	
2WD 250XG7P	ミハシ	H. 17 / 12 ~ H. 18 / 5	DBA-TU31	QR25DE(NEO)	ⓐ	A					FF	
2WD 250XG	ミハシ	H. 17 / 12 ~ H. 18 / 5	DBA-TU31	QR25DE(NEO)	ⓐ	A					FF	
4WD 350XV	ミハシ	H. 17 / 12 ~ H. 18 / 5	CBA-PNU31	VQ35DE(NEO)	ⓐ	A					7x7x4WD	
4WD 250マイケイスター	ミハシ	H. 17 / 12 ~ H. 18 / 5	DBA-TNU31	QR25DE(NEO)	ⓐ	A					7x7x4WD	
4WD 250XG7P	ミハシ	H. 17 / 12 ~ H. 18 / 5	DBA-TNU31	QR25DE(NEO)	ⓐ	A					7x7x4WD	
4WD 250XG	ミハシ	H. 17 / 12 ~ H. 18 / 5	DBA-TNU31	QR25DE(NEO)	ⓐ	A					7x7x4WD	
2WD QR25DE X	ミハシ	H. 16 / 10 ~ H. 17 / 12	CBA-TU31	QR25DE(NEO)	ⓐ	A					FF	
2WD QR25DE V	ミハシ	H. 16 / 10 ~ H. 17 / 12	CBA-TU31	QR25DE(NEO)	ⓐ	A					FF	
2WD QR25DE マイケイスター	ミハシ	H. 16 / 10 ~ H. 17 / 12	CBA-TU31	QR25DE(NEO)	ⓐ	A					FF	
2WD VQ35DE X	ミハシ	H. 16 / 10 ~ H. 17 / 12	CBA-PU31	VQ35DE(NEO)	ⓐ	A					FF	
4WD QR25DE X	ミハシ	H. 16 / 10 ~ H. 17 / 12	CBA-TNU31	QR25DE(NEO)	ⓐ	A					7x7x4WD	
4WD QR25DE V	ミハシ	H. 16 / 10 ~ H. 17 / 12	CBA-TNU31	QR25DE(NEO)	ⓐ	A					7x7x4WD	
4WD QR25DE マイケイスター	ミハシ	H. 16 / 10 ~ H. 17 / 12	CBA-TNU31	QR25DE(NEO)	ⓐ	A					7x7x4WD	
4WD VQ35DE X	ミハシ	H. 16 / 10 ~ H. 17 / 12	CBA-PNU31	VQ35DE(NEO)	ⓐ	A					7x7x4WD	
2WD QR25DE X	ミハシ	H. 16 / 5 ~ H. 16 / 10	CBA-TU31	QR25DE(NEO)	ⓐ	A					FF	
2WD QR25DE V	ミハシ	H. 16 / 5 ~ H. 16 / 10	CBA-TU31	QR25DE(NEO)	ⓐ	A					FF	
2WD QR25DE マイケイスター	ミハシ	H. 16 / 5 ~ H. 16 / 10	CBA-TU31	QR25DE(NEO)	ⓐ	A					FF	
2WD VQ35DE X	ミハシ	H. 16 / 5 ~ H. 16 / 10	CBA-PU31	VQ35DE(NEO)	ⓐ	A					FF	
4WD QR25DE X	ミハシ	H. 16 / 5 ~ H. 16 / 10	CBA-TNU31	QR25DE(NEO)	ⓐ	A					7x7x4WD	
4WD QR25DE V	ミハシ	H. 16 / 5 ~ H. 16 / 10	CBA-TNU31	QR25DE(NEO)	ⓐ	A					7x7x4WD	
4WD QR25DE マイケイスター	ミハシ	H. 16 / 5 ~ H. 16 / 10	CBA-TNU31	QR25DE(NEO)	ⓐ	A					7x7x4WD	
4WD VQ35DE X	ミハシ	H. 16 / 5 ~ H. 16 / 10	CBA-PNU31	VQ35DE(NEO)	ⓐ	A					7x7x4WD	
2WD QR25DE X	ミハシ	H. 15 / 7 ~ H. 16 / 5	UA-TU31	QR25DE(NEO)	ⓐ	A					FF	
2WD QR25DE V	ミハシ	H. 15 / 7 ~ H. 16 / 5	UA-TU31	QR25DE(NEO)	ⓐ	A					FF	
2WD QR25DE マイケイスター	ミハシ	H. 15 / 7 ~ H. 16 / 5	UA-TU31	QR25DE(NEO)	ⓐ	A					FF	
2WD VQ35DE X	ミハシ	H. 15 / 7 ~ H. 16 / 5	UA-PU31	VQ35DE(NEO)	ⓐ	A					FF	
4WD QR25DE X	ミハシ	H. 15 / 7 ~ H. 16 / 5	UA-TNU31	QR25DE(NEO)	ⓐ	A					7x7x4WD	
4WD QR25DE V	ミハシ	H. 15 / 7 ~ H. 16 / 5	UA-TNU31	QR25DE(NEO)	ⓐ	A					7x7x4WD	
4WD QR25DE マイケイスター	ミハシ	H. 15 / 7 ~ H. 16 / 5	UA-TNU31	QR25DE(NEO)	ⓐ	A					7x7x4WD	
4WD VQ35DE X	ミハシ	H. 15 / 7 ~ H. 16 / 5	UA-PNU31	VQ35DE(NEO)	ⓐ	A					7x7x4WD	