

BALSARINI

G - S Q U A R E

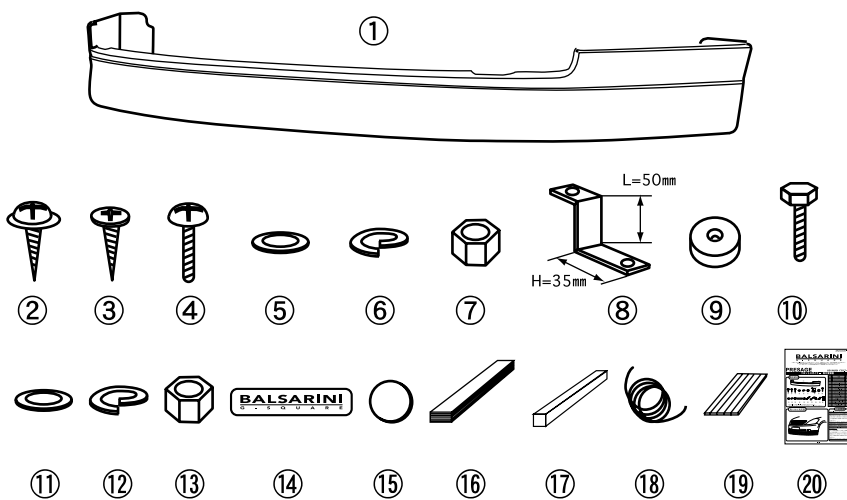
この度は、BALSARINI製品をお買い上げいただき誠にありがとうございます。本製品取付けに入る前に、別紙『取扱説明書』を必ずお読み下さい。
取付けの際は本取付説明書をよくお読みの上、お買い求めの自動車用品専門店にて正しく取り付けを行って下さい。
また、必要なときにいつでも本取付説明書を読めるように取扱説明書と合わせて車内に保管して下さい。

PRESAGE

U31/NU31 ('03.7~)

フロントスポイラー 取付要領書

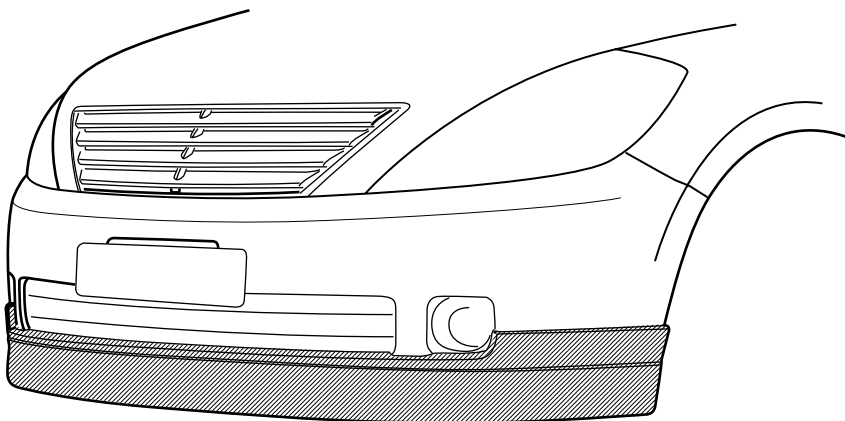
構成部品



- ※⑮ビス隠し (A) は塗装品の場合同色に塗装しております。
※⑱ゴムモール/⑲両面テープシートは塗装品には含まれておりません。
(⑱ゴムモールは2色入っていますので、取り付け時ボディカラーに合わせてお選び下さい)

No	品名	個数
①	本体	1
②	タッピングビス (M4X20)	4
③	皿ビス (M4X20)	3
④	トラスビス (M5X15)	2
⑤	平ワッシャー (M5)	2
⑥	SPワッシャー (M5)	2
⑦	ナット (M5)	2
⑧	Z字ステー (L=50)	2
⑨	ゴムスペーサー	4
⑩	六角ボルト (M6X20)	2
⑪	平ワッシャー (M6)	2
⑫	SPワッシャー (M6)	2
⑬	ナット (M6)	2
⑭	アルミプレート	1
⑮	ビス隠し (A)	2
⑯	両面テープ (t=1.2)	6
⑰	ゴム台座 (HTR-3) 0.35m	2
⑱	ゴムモール (白/黒) 0.8m	各1
⑲	両面テープシート	1
⑳	取説要領書	1

取り付け完成図



⚠ 注意事項

- ・本製品は一部加工が必要な場合がありますので塗装前に必ず取り付けマッチングを確認して下さい
- ・製品の品質には万全を期しておりますが、製作上やむを得ずバリ等が発生する可能性があります。これは塗装の際の下地処理にて除去できますのでご安心下さい。
- ・本製品はウレタン製です。塗装の際にはウレタン用塗料を使用し、必ず常温乾燥して下さい。熱乾燥をかけますと、歪み変形が生じます。また、塗装に関するクレームは一切お受けできませんので注意下さい。
- ・ウレタン製品の塗装について詳しくは別紙の「ウレタン製品の塗装について」をご覧ください。
- ・本製品はウレタン成形品ですが、無理に力を加えますと、破損及び変形する場合がありますのでご注意下さい。
- ・塗装後、取り付け後の返品はご遠慮願います。

1 取り付け準備

- (1) 取付に入る前に、エアロパーツ及び付属品の内容を確認して下さい。この時、⑮ビス隠し (A) の表面の保護シートを剥しエアロパーツと同色に塗装して下さい。
 - (2) 車両下部の純正クリップを取り外し、取り外した穴位置と⑧Z字ステーの穴位置を合わせて、⑩六角ボルト (M6X20) ⑪平ワッシャー (M6) ⑫SPワッシャー (M6) ⑬ナット (M6) を使用して取り付けて下さい。
- ①本体を車両に仮付けし、マッチングを確認して下さい。
(マッチング方法は②の車両への取り付けを参照)

⚠ 注意

製品及び車両誤差の関係上、一部加工が必要な場合がありますので製品は必ず塗装前にマッチングを行って下さい！また、マッチング時ボディに傷を付けないよう、必ずテープ等で保護して下さい！取り付け位置は図の寸法を参考にして下さい。

3. <塗装済み商品>

- ①本体裏側 (斜線部/太線部) をよく脱脂洗浄した後、⑯両面テープ/⑰ゴム台座を貼り付けて下さい。

注意：⑰ゴム台座を貼り付ける際、⑰ゴム台座表面をよく脱脂洗浄した後⑯両面テープを貼り付けて下さい。また、⑰ゴム台座の幅より⑯両面テープの幅の方が大きい為、はみ出た部分をカットして下さい。また⑰ゴム台座は必要な長さでカットして使用して下さい。

<未塗装商品>

- ①本体裏側 (斜線部/太線部) をよく脱脂洗浄した後、⑯両面テープ/⑰ゴム台座を貼り付けて下さい。

注意：⑰ゴム台座を貼り付ける際、⑰ゴム台座表面をよく脱脂洗浄した後⑯両面テープを貼り付けて下さい。また、⑰ゴム台座の幅より⑯両面テープの幅の方が大きい為、はみ出た部分をカットして下さい。また⑰ゴム台座は必要な長さでカットして使用して下さい。

また、⑰ゴム台座を貼り付けた上部に⑱両面テープシートを貼り付け⑲ゴムモールを図の様にに取り付けて下さい。この時、⑯両面テープが車両と面当りする事を確認して下さい。

⚠ 注意

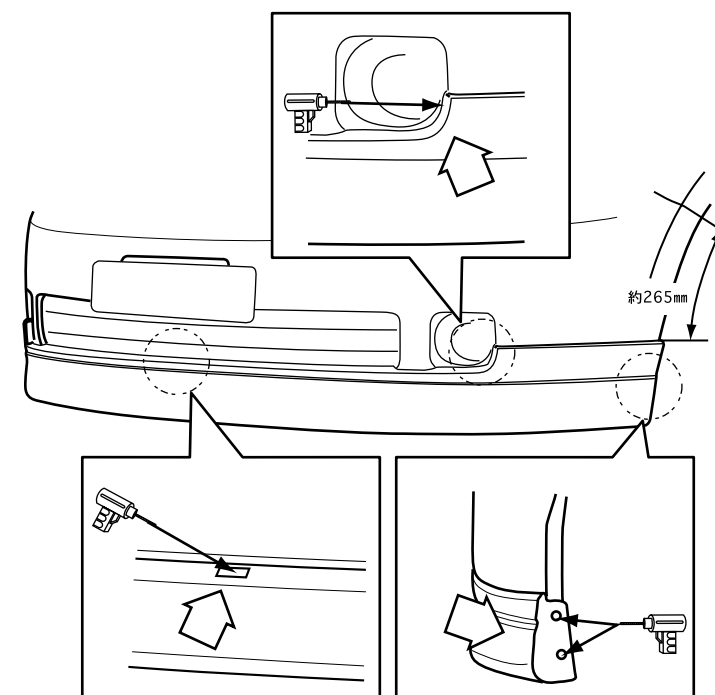
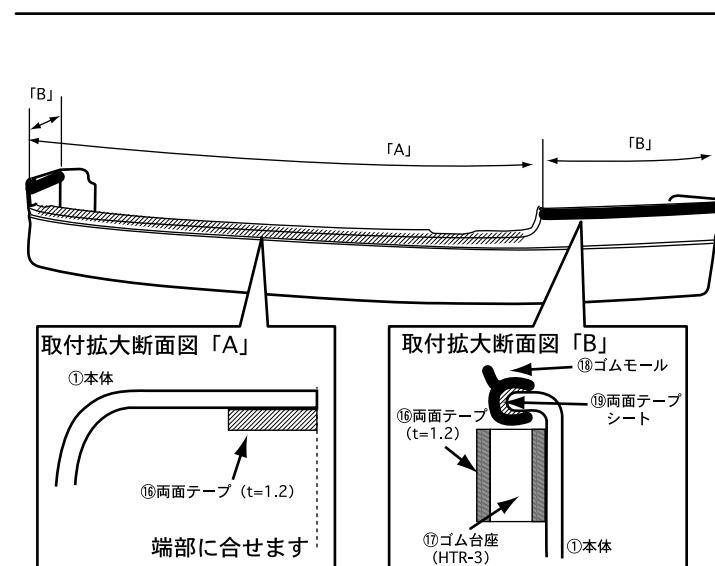
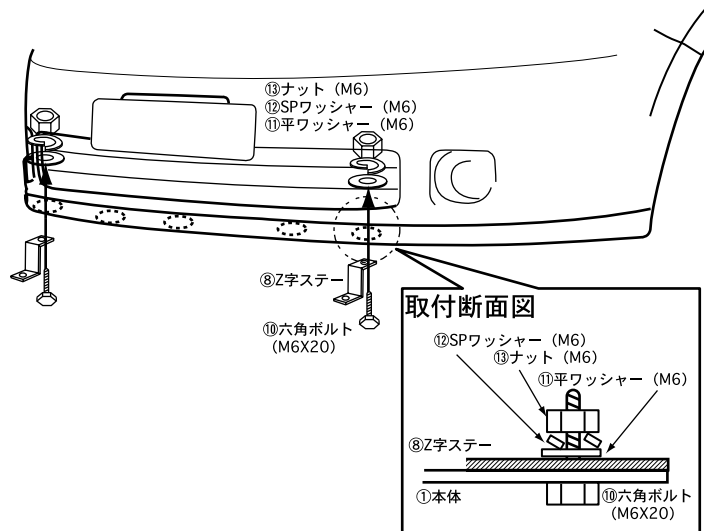
別紙「本製品取り付けに関するワンポイント」を参照

- (1) ①-2マッチング終了後①本体フェンダーアーチ部の穴位置に合わせて、純正バンパーにφ3.5のドリルで穴を開けて下さい。
- (2) ①本体中央部の穴位置に合わせて、純正バンパーにφ3.5のドリルで穴を開けて下さい。
- (3) ①本体中央部サイドの穴位置に合わせて、純正バンパーにφ3.5のドリルで穴を開けて下さい。

⚠ 注意

穴を開ける際、車両と①本体の隙間が開かない様に矢印の方に軽く押さえながら車両側に穴を開けて下さい。

5. 車両の⑯両面テープ (t=1.2) 貼り付け部分をよく脱脂洗浄して下さい。



2 車両への取り付け

1. ①-3で貼り付けた両面テープのハクリ紙を少し剥し外に折り曲げドライヤー等で温めた後、①本体を仮付けして下さい。

⚠ 注意

別紙「本製品取り付けに関するワンポイント」を参照

2. (1) ①-4- (1) で開けた穴と①本体フェンダーアーチ部の穴を合わせて②タッピングビス (M4X20) を使用して仮締めして下さい。
- (2) ①-4- (2) で開けた穴と①本体中央部の穴を合せ③皿ビスを使用して仮締めして下さい。
- (3) ①-4- (3) で開けた穴と①本体中央部サイドの穴を合せ③皿ビスを使用して仮締めして下さい。

⚠ 注意

製品及び車両誤差の関係上隙間が生じる場合がございますので、隙間が生じた場合、任意で付属の⑨ゴムスペーサーを①本体と車両の間に挟み込んで付属のビスで仮締めして下さい。

3. ①-1で取り付けした⑧Z字ステーの穴位置と①本体下部の穴位置を合わせて、④トラスビス (M5X15) ⑤平ワッシャー (M5) ⑥SPワッシャー (M5) ⑦ナット (M5) を使用して仮締めして下さい。

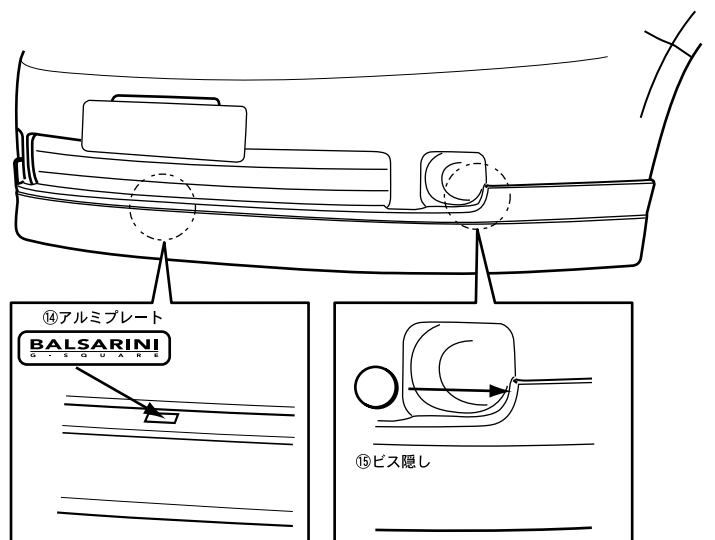
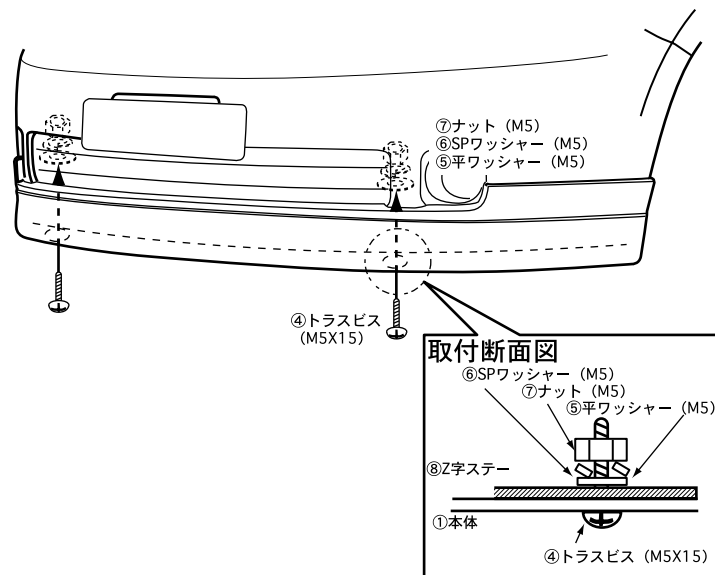
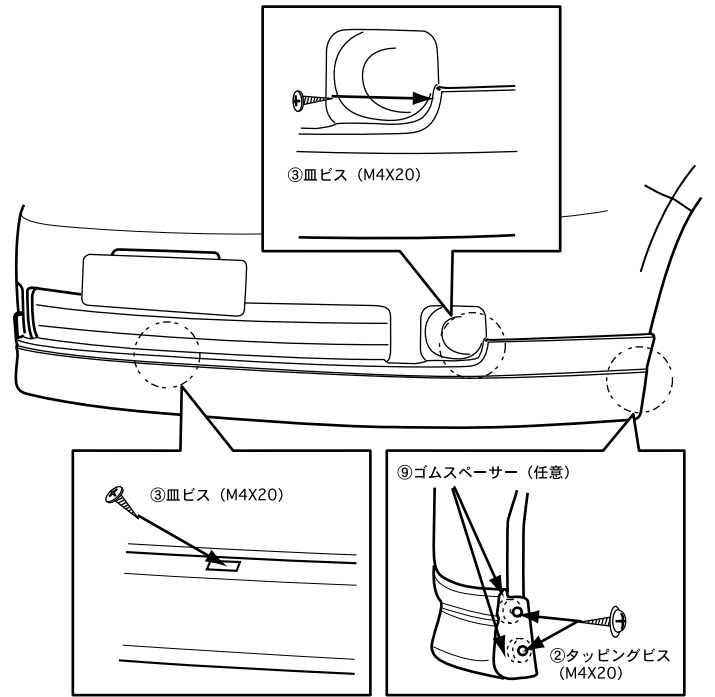
4. 全体のバランスを確認しながら仮締めしていた付属ビスを本締めし付属の両面テープのハクリ紙を剥し圧着して下さい。

5. ②-2- (3) で取り付けした③皿ビスの上部をよく脱脂洗浄した後、⑮ビス隠しを貼り付けて下さい。

6. クボミに合わせて⑭アルミ・プレートを貼り付け、表面の保護シートを剥して下さい。

⚠ 注意

⑭アルミ・プレート貼り付けの際、貼り付け面の脱脂をし、⑭アルミ・プレート裏面のハクリ紙を剥し、ドライヤー等でよく温めてから貼り付け圧着して下さい。



BALSARINI

G - S Q U A R E

この度は、BALSARINI製品をお買上げいただき誠にありがとうございます。本製品取付けに入る前に、別紙『取扱説明書』を必ずお読み下さい。
取付けの際は本取付説明書をよくお読みの上、お買い求めの自動車用品専門店にて正しく取り付けを行って下さい。
また、必要なときにいつでも本取付説明書を読めるように取扱説明書と合わせて車内に保管して下さい。

PRESAGE (U31/NU31)

サイドステップ 取付説明書

1. 取付に入る前に、サイドステップの内容をお確かめ下さい。
2. 下図を参考にサイドステップを仮付けし、車両へのマッチングを確認して下さい。

⚠ 注意

製品誤差の関係上、一部加工が必要な場合がありますので、黒ゲルコート仕上げの製品は必ず塗装前にマッチングを行って下さい！
また、マッチング時ボディに傷を付けないよう、必ずテープ等で保護して下さい！
この時、本製品が車両と干渉しない事を確認して下さい。

3. 下図参考に両面テープ貼付け部（斜線部裏側）をよく脱脂洗浄した後、ボンドを塗付し両面テープを貼付けて下さい。

⚠ 注意

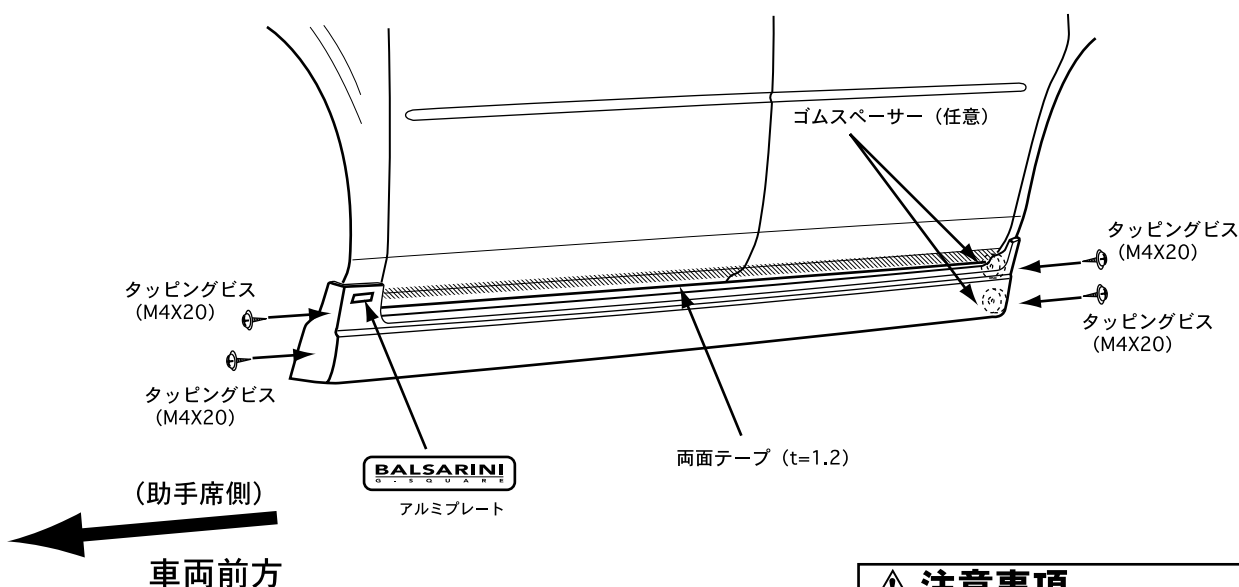
ボンドは本製品には付属されていませんので、お近くの用品店等でお買い求め下さい。
別紙「本製品取り付けに関するワンポイント」を参照。

4. フロント・リアフェンダーの穴位置に合わせてφ3.5のドリルで穴を開けて下さい。
5. 車両の両面テープ貼付け部分をよく脱脂洗浄して下さい。
6. 「5」で貼付けた両面テープのハクリ紙を少し剥し外に折り曲げドライヤー等で温めた後、仮付けして下さい。

⚠ 注意

別紙「本製品取り付けに関するワンポイント」を参照。

7. 「4」で開けた穴位置とフロント・リアフェンダーアーチ部の穴位置に合わせてタッピングビス（M4X20）を使用して取り付けして下さい。
この時、製品及び車両誤差の関係上隙間が生じる場合がございますので、隙間が生じた場合は任意でリアフェンダーアーチ部にゴムスペーサーを車両と本製品の間に挟み込んで下さい。
8. フロント部の凹部に合わせてアルミプレートを貼り付けて下さい。



付属品

タッピングビス (M4X20)	X8
ゴムスペーサー	X4
両面テープ (t=1.2)	X10
アルミプレート	X2

⚠ 注意事項

- ・本製品は一部加工が必要な場合がありますので塗装前に必ず取り付けマッチングを確認して下さい。
- ・製品の品質には万全を期しておりますが、製作上やむを得ずバリ等が発生する可能性があります。これは塗装の際の下地処理にて除去できますので、ご安心下さい。
- ・本製品はFRP成形品です。無理に力を加えますと破損する恐れがあります。
- ・塗装後、取付後の返品はご遠慮願います。

BALSARINI

G - S Q U A R E

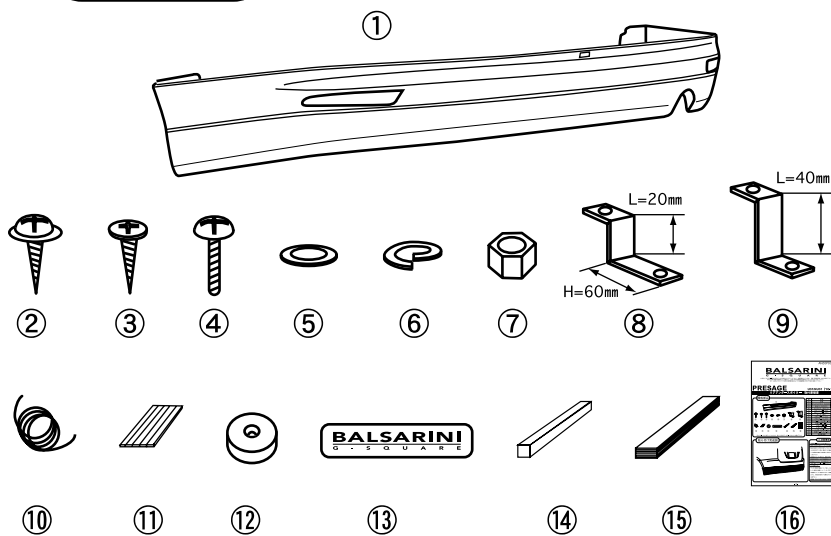
この度は、BALSARINI製品をお買い上げいただき誠にありがとうございます。本製品取付けに入る前に、別紙『取扱説明書』を必ずお読み下さい。
取付けの際は本取付説明書をよくお読みの上、お買い求めの自動車用品専門店にて正しく取り付けを行って下さい。
また、必要なときにいつでも本取付説明書を読むように取扱説明書と合わせて車内に保管して下さい。

PRESAGE

U31/NU31 ('03.7~)

リアアンダースポイラー 取付要領書

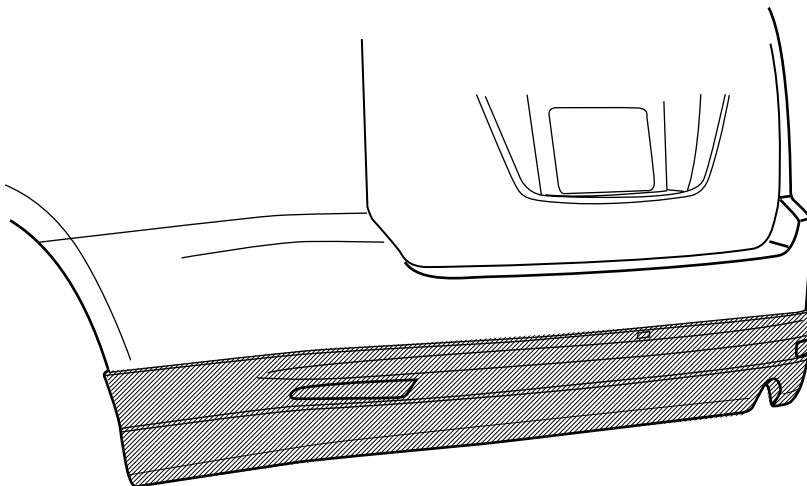
構成部品



(⑩ゴムモールは2色入っていますので、取り付け時ボディカラーに合わせてお選び下さい)

No	品名	個数
①	本体	1
②	タッピングビス (M4X20)	5
③	皿ビス (M4X20)	1
④	トラスビス (M5X15)	8
⑤	平ワッシャー (M5)	8
⑥	SPワッシャー (M5)	8
⑦	ナット (M5)	8
⑧	Z字ステー (L=20)	2
⑨	Z字ステー (L=40)	2
⑩	ゴムモール (白/黒) 3.0m	各1
⑪	両面テープシート	2
⑫	ゴムスペーサー	4
⑬	アルミプレート	1
⑭	ゴム台座 (HTR-3) 1.0m	3
⑮	両面テープ (t=1.2)	7
⑯	取説要領書	1

取り付け完成図



⚠ 注意事項

- ・本製品は一部加工が必要な場合がありますので塗装前に必ず取り付けマッチングを確認して下さい
- ・製品の品質には万全を期しておりますが、製作用上やむを得ずバリ等が発生する可能性があります。これは塗装の際の下地処理にて除去できますのでご安心下さい。
- ・本製品はウレタン製です。塗装の際にはウレタン用塗料を使用し、必ず常温乾燥して下さい。熱乾燥をかけますと、歪み変形が生じます。また、塗装に関するクレームは一切お受けできませんので注意下さい。
- ・ウレタン製品の塗装について詳しくは別紙の「ウレタン製品の塗装について」をご覧ください。
- ・本製品はウレタン成形品ですが、無理に力を加えますと、破損及び変形する場合がありますのでご注意下さい。
- ・塗装後、取り付け後の返品はご遠慮願います。

1 取り付け準備

- (1) 取付に入る前に、エアパーツ及び付属品の内容を確認して下さい。この時純正バンパーに付いている純正リフレクターを①本体に移植して下さい。
※純正リフレクター取り外しについてご不明な点は、車両販売ディーラーまでお問い合わせ下さい。
 - ①本体下部の穴位置と⑧/⑨Z字ステーの穴を合わせて④トラスビス (M5X20) ⑤平ワッシャー (M5) ⑥SPワッシャー (M5) ⑦ナット (M5) を使用して取り付けて下さい。
- ①本体を車両に仮付けし、マッチングを確認して下さい。この時①-1-(2) で取り付けた⑧/⑨Z字ステーの穴位置を純正バンパー下部にマークして下さい。
(マッチング方法は②の車両への取り付けを参照)

⚠注意

製品及び車両誤差の関係上、一部加工が必要な場合がありますので製品は必ず塗装前にマッチングを行って下さい！また、マッチング時ボディに傷を付けないよう、必ずテープ等で保護して下さい！取り付け位置は図の寸法を参考にして下さい。

3. <塗装済み商品>

- ①本体裏側(斜線部/太線部)をよく脱脂洗浄した後、⑮両面テープ/⑭ゴム台座を貼り付けて下さい。

注意：⑭ゴム台座を貼り付ける際、⑭ゴム台座表面をよく脱脂洗浄した後⑮両面テープを貼り付けて下さい。また、⑭ゴム台座の幅より⑮両面テープの幅の方が大きい為、はみ出た部分をカットして下さい。また⑭ゴム台座は必要な長さでカットして使用して下さい。

<未塗装商品>

- ①本体裏側(斜線部/太線部)をよく脱脂洗浄した後、⑮両面テープ/⑭ゴム台座を貼り付けて下さい。

注意：⑭ゴム台座を貼り付ける際、⑭ゴム台座表面をよく脱脂洗浄した後⑮両面テープを貼り付けて下さい。また、⑭ゴム台座の幅より⑮両面テープの幅の方が大きい為、はみ出た部分をカットして下さい。また⑭ゴム台座は必要な長さでカットして使用して下さい。

また、⑭ゴム台座を貼り付けた上部に⑩両面テープシートを貼り付け⑩ゴムモールを図の様に貼り付けて下さい。
この時、⑮両面テープが車両と面当りする事を確認して下さい。

⚠注意

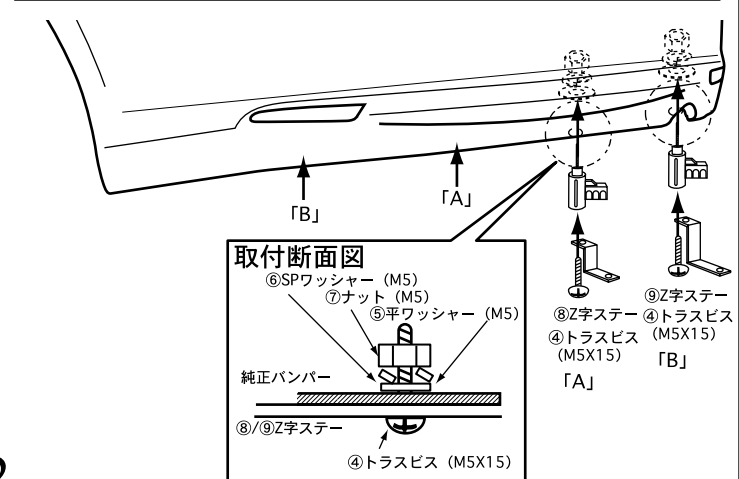
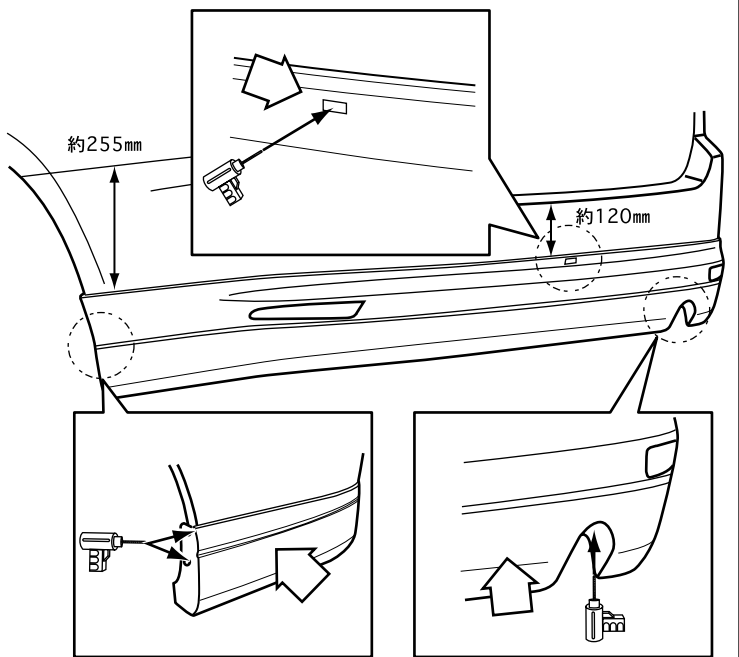
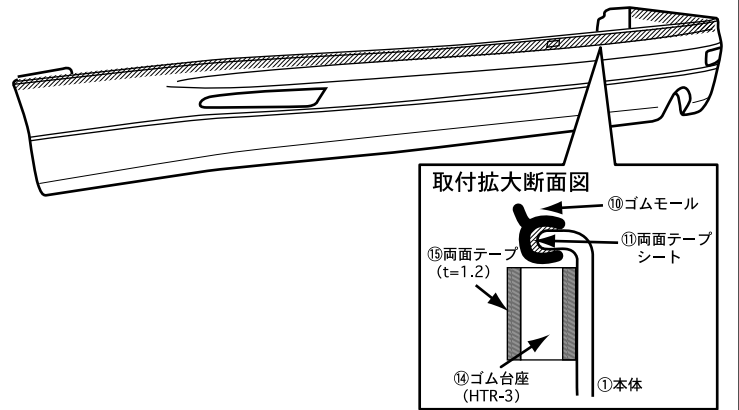
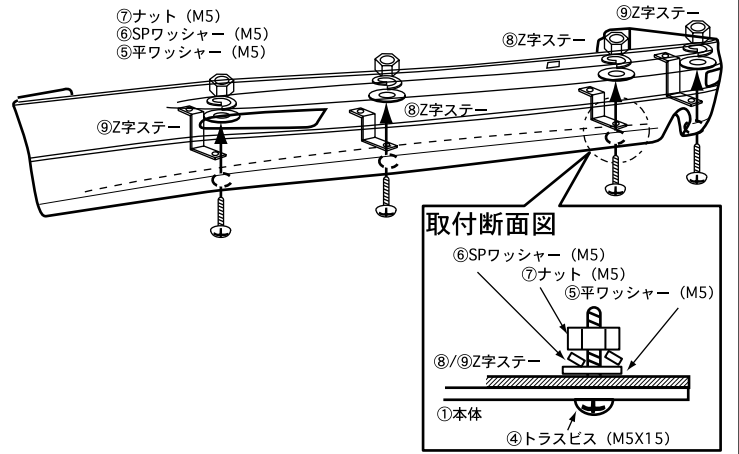
別紙「本製品取り付けに関するワンポイント」を参照

- ①本体リアフェンダーアーチ部の穴位置を合わせて、純正バンパーにφ3.5のドリルで穴を開けて下さい。
 - ①本体中央部の穴位置に合わせて、純正バンパーにφ3.5のドリルで穴を開けて下さい。
 - ①本体マフラー上部の穴位置に合わせて、純正バンパーにφ3.5のドリルで穴を開けて下さい。

⚠注意

穴を開ける際、車両と①本体の隙間が開かない様に矢印の方に軽く押さえながら車両側に穴を開けて下さい。

- ①-2マッチング時にマークした部分をφ5.5のドリルで穴を開けて下さい。(図参照)
- ①-1-(2) で仮締めした⑧/⑨Z字ステーを取り外し、取り外した穴位置と①-4-(3) で開けた穴位置を合わせて④トラスビス (M5X15) ⑤平ワッシャー (M5) ⑥SPワッシャー (M5) ⑦ナット (M5) を使用して取り付けて下さい。
- 車両の⑮両面テープ貼り付け部分をよく脱脂洗浄して下さい。



2 車両への取り付け

1. ①-3で貼り付けた⑬両面テープのハクリ紙を少し剥し外に折り曲げドライヤー等で温めた後、①本体を仮付けして下さい。

⚠ 注意

別紙「本製品取り付けに関するワンポイント」を参照

2. (1) ①-4- (1) で開けた穴位置と①本体リアフェンダーアーチ部の穴位置を合わせて②タッピングビス (M4X20) を使用して仮締めして下さい。
- (2) ①-4- (2) で開けた穴と①本体中央の穴を合わせて③皿ビス (M4X20) を使用して仮締めして下さい。
- (3) ①-4- (3) で開けた穴と①本体マフラー上部の穴を合わせて②タッピングビス (M4X20) を使用して仮締めして下さい。

⚠ 注意

製品及び車両誤差の関係上隙間が生じる場合がございますので、隙間が生じた場合、任意で付属の⑫ゴムスペーサーを①本体と車両の間に挟み込んで付属のビスで仮締めして下さい。

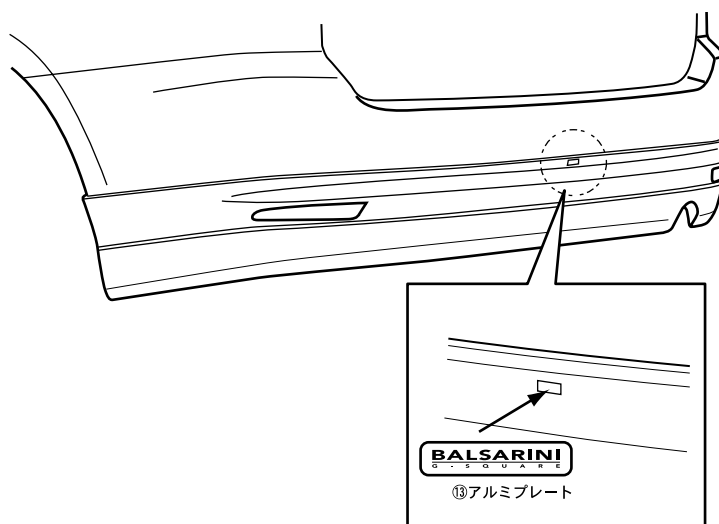
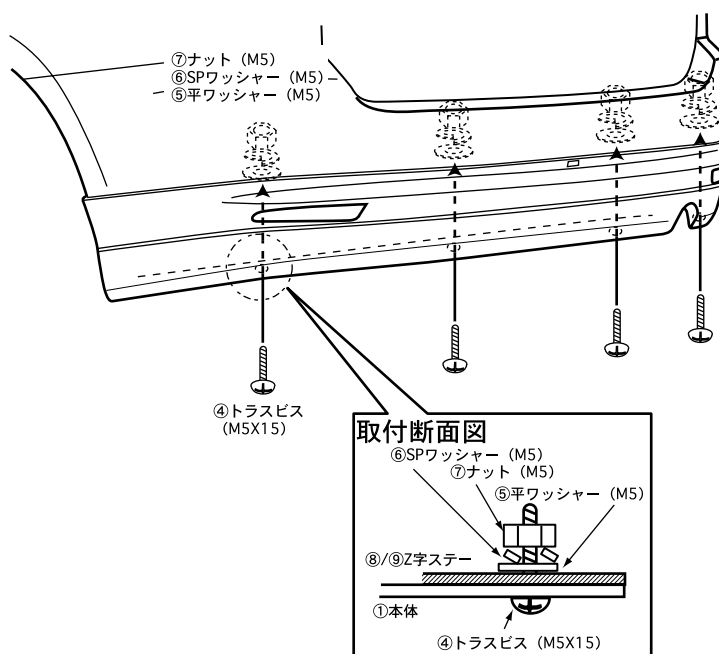
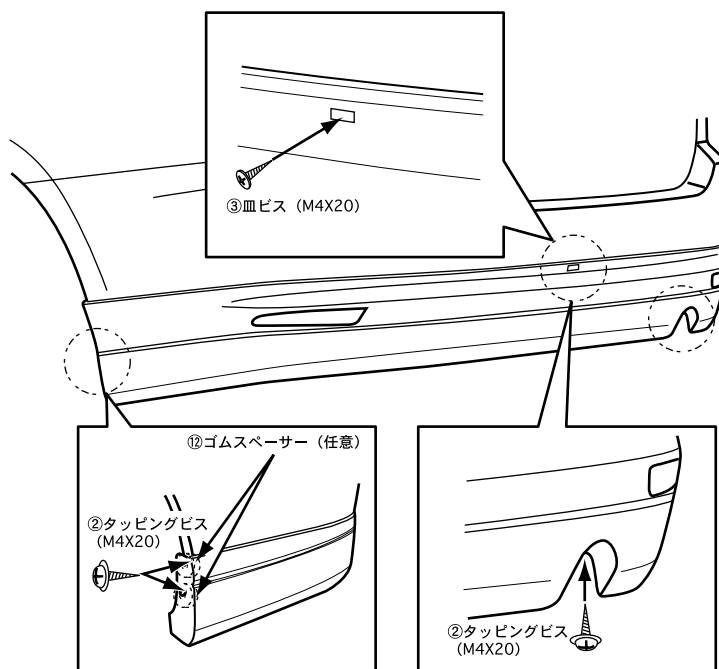
3. ①-1- (2) で取り付けけた⑧/⑨Z字ステーの穴位置と①本体下部穴位置を合わせて④トラスビス (M5X15) ⑤平ワッシャー (M5) ⑥SPワッシャー (M5) ⑦ナット (M5) を使用して仮締めして下さい。

4. 全体のバランスを確認しながら仮締めしていた付属ビスを本締めし付属の両面テープのハクリ紙を剥し圧着して下さい。

5. クボミに合わせて⑬アルミ・プレートを貼り付け、表面の保護シートを剥して下さい。

⚠ 注意

⑬アルミ・プレート貼り付けの際、貼り付け面の脱脂をし、⑬アルミ・プレート裏面のハクリ紙を剥し、ドライヤー等でよく温めてから貼り付け圧着して下さい。



BALSARINI

G - S Q U A R E

この度は、BALSARINI製品をお買上げいただき誠にありがとうございます。本製品取付けに入る前に、別紙『取扱説明書』を必ずお読み下さい。
取付けの際は本取付説明書をよくお読みの上、お買い求めの自動車用品専門店にて正しく取り付けを行って下さい。
また、必要なときにいつでも本取付説明書を読めるように取扱説明書と合わせて車内に保管して下さい。

PRESAGE (u31/NU31)

フロントグリル取付説明書

1. 取付に入る前に、フロントグリルの内容をお確かめ下さい。
2. 純正フロントグリルを取り外して下さい。
※純正フロントグリル取り外しについてご不明な点は、車両販売ディーラーまでお問い合わせ下さい。
3. 下図を参考にフロントグリルを仮付けし、車両へのマッチングを確認して下さい。

⚠ 注意

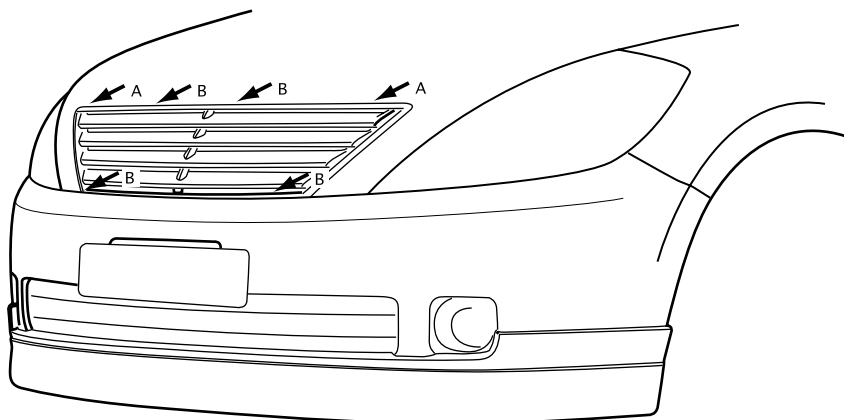
製品及び車両誤差の関係上、一部加工が必要な場合がありますので、黒ゲルコート仕上げの製品は必ず塗装前にマッチングを行って下さい！
また、マッチング時ボディに傷を付けないよう、必ずテープ等で保護して下さい！
取り付け位置は下図を参考にして下さい。

4. マッチング確認後、マッチング時と同様に取り付けて下さい。

👉 ワンポイント

取り付けて際、下図の「A」の部分に予めトラスビス (M5X15) を本製品に差し込んでから装着しますと作業しやすくなります。

5. 本製品裏側の穴位置と車両の穴位置を合わせてトラスビス (M5X20) 平ワッシャー (M5) SPワッシャー (M5) ナット (M5) を使用して取り付けて下さい。



↑「A」:トラスビス(M5X15)
ナット(M5)
平ワッシャー(M5)
SPワッシャー(M5)

↑「B」:トラスビス(M5X15)
ナット(M5)
平ワッシャー(M5)
SPワッシャー(M5)

付属品

トラスビス (M5X15)	×6
ナット (M5)	×6
平ワッシャー (M5)	×6
SPワッシャー (M5)	×6

⚠ 注意事項

- ・本製品は一部加工が必要な場合がありますので塗装前に必ず取り付けマッチングを確認して下さい。
- ・製品の品質には万全を期しておりますが、製作上やむを得ずバリ等が発生する可能性があります。これは塗装の際の下地処理にて除去できますので、ご安心下さい。
- ・本製品はFRP成形品です。無理に力を加えますと破損する恐れがあります。
- ・塗装後、取付後の返品はご遠慮願います。