

AR admiration

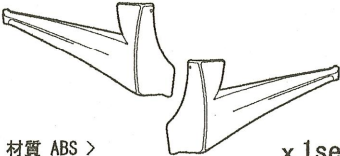


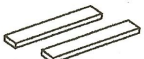

CELEBRATE

サイドステップ

取扱要領書

1/2

適合車種	年式	型式	備考
日産プレサージュ	2003年7月以降	UA-TU31 UA-TNU31 UA-PU31 UA-PNU31	ハイウェイスター不適合

構成部品		②ロワーブラケット ③Jナットフロント側 ④Jナットリヤ側 ⑤M6トラスボルト ⑥B1トラスボルト			
①サイドステップ本体  〈材質 ABS〉 x 1set	⑦ゴムワッシャー  x 6	x 2	x 2	x 4	x 2
	⑧エンドモール  x 1			⑨両面テープ4mm厚  x 1set	⑩プライマー  x 1
					x 6

取付要領 本製品の取付作業につきましては、日産自動車㈱発行のサービスマニュアルを参照して下さい。

◆サイドステップ取付準備

1. 日産自動車㈱の指示ポイントで車両をリフトアップしロッカーパネル下のクリアランスを確保する。
2. ボディのフロントホイールアーチ側インナーフェンダーの純正ボルト及び、ファスナーを各4本を外す。
3. ①製品本体のフロントホイールアーチ内の穴位置より、インナーフェンダーにケガキ針で印をつけ8φの穴を開ける。
4. ③④Jナットを取り付ける。(図2.7参照)
5. ①製品本体に②ロワーブラケットを⑤M6トラスボルトで仮付けする。
6. ①製品本体をボディに仮組みし、取り付け位置をマスキングテープ等でマーキングする。(図1参照)
7. ①製品本体をボディから取り外し、⑧エンドモールと両面テープの貼り付け面、及びボディ貼り付け面を脱脂した後⑩プライマー処理をする。
(注意) 塗布後、10分以上放置すること。『プライマー取扱説明書』参照
8. ⑧エンドモールの離型紙を剥がしつつ、さらにハサミ等で切れ目を入れ①製品本体の丸みに沿わせ貼り付ける。(図3.5.6.8参照)
9. ⑨両面テープを貼り付ける。(図3.8参照)
(注意) ⑧エンドモールと⑨両面テープは1mm程度の間隔を空けること。
10. 両面テープの離型紙を切れ目より少し捲り、剥がし易いように表面側に出しテープ等で留めておく。

◆サイドステップ取付

1. 車両のドアを開け②ロワーブラケットを仮組みし、①製品本体をかぶせマーキング位置に合わせる。
2. ①製品本体のリヤホイールアーチ側の取付け穴とJナットの間⑦ゴムワッシャーを入れ⑥B1トラスボルトで締付ける。〈左右2ヶ所〉(図9参照)
(注意) 圧着不足による浮き・ハガレ等がないよう十分に加圧すること。
3. ①製品本体のフロントホイールアーチ側の取付け穴とJナットの間⑦ゴムワッシャーを入れ、⑥B1トラスボルトで締付ける。〈左右1ヶ所〉(図4参照)
4. ①製品本体を浮かせ両面テープの離型紙を引っ張り出し、徐々に剥がしながら両タイヤに向かって押し当てながら浮きの無いように貼り付ける。〈二人作業〉
5. ⑨両面テープの離型紙を剥がし圧着する。
6. 各②ロワーブラケットの⑤M6トラスボルトを本締めする。
(注意) 余分に付着したプライマーは拭き取って下さい。(バンパーの変色防止のため)
(注意) 本製品装着後、24時間以内の洗車は両面テープの接着力が完全ではないため避けて下さい。

アドミレイション
TEL 03(5700)7665 FAX 03(5700)7757

AR admiration

CELEBRATE

サイドステップ

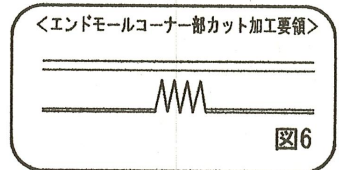
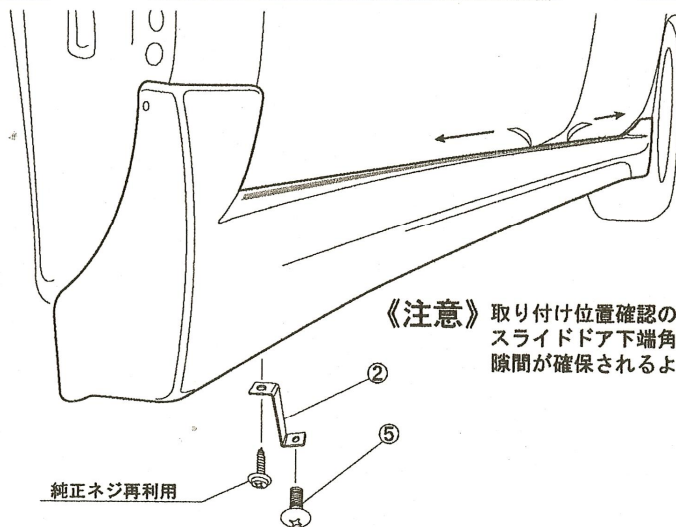
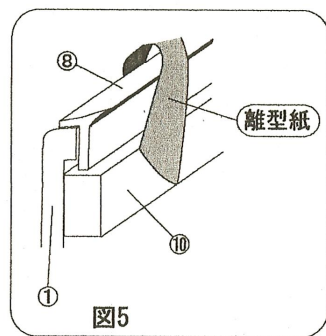
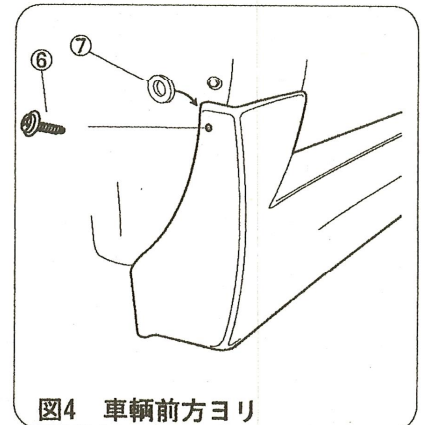
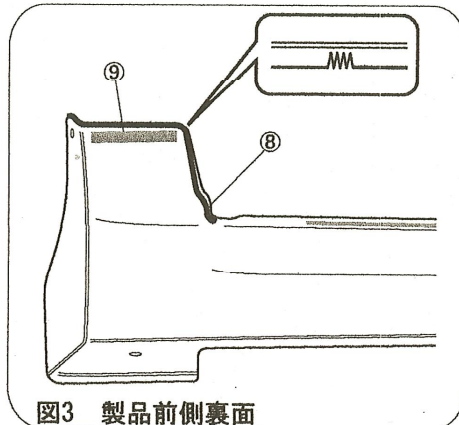
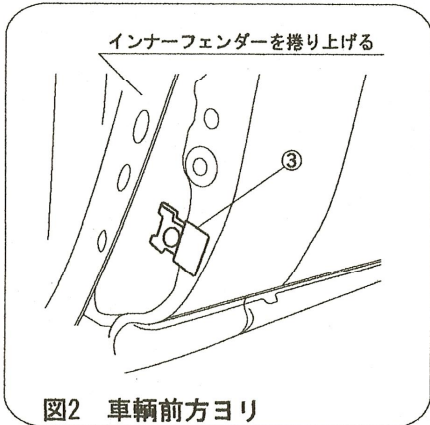
取扱要領書

2/2

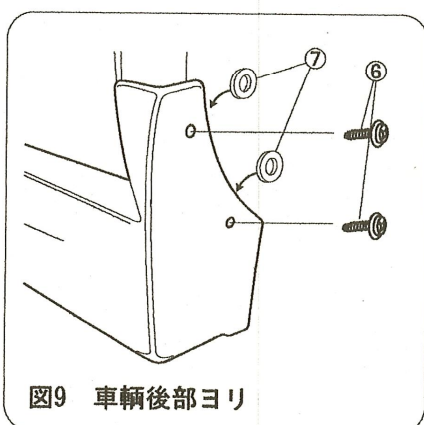
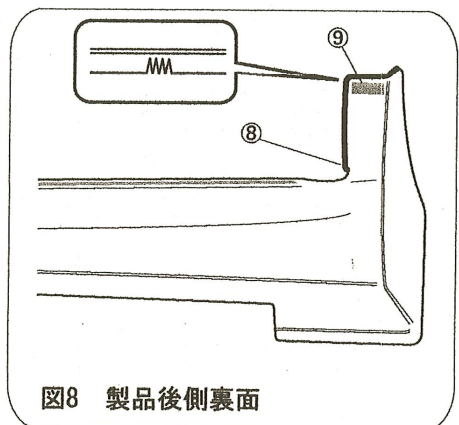
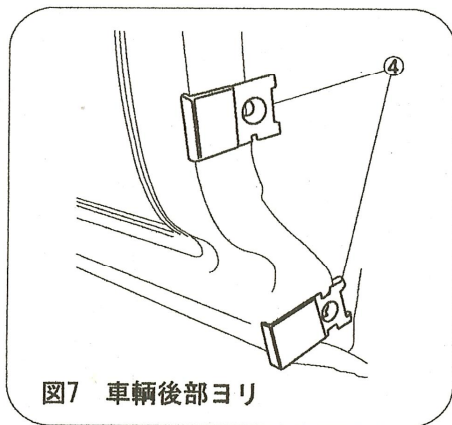
適合車種	年式	型式	備考
日産プレサージュ	2003年7月以降	UA-TU31 UA-TNU31 UA-PU31 UA-PNU31	ハイウェイスター不適合

取付要領

本製品の取付作業につきましては、日産自動車(株)発行のサービスマニュアルを参照して下さい。



《注意》 取り付け位置確認の順番は、リア側より作業して下さい。スライドドア下端角部と製品本体立ち上がり内側角部の隙間が確保されるよう後方よせて下さい。



AR admiration

CELEBRATE

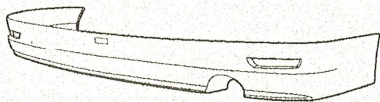
リヤハーフスポイラー

取扱要領書

適合車種	年式	型式	備考
日産プレサージュ	2003年7月以降	UA-TU31 UA-TNU31 UA-PU31 UA-PNU31	ハイウェイスター不適合

構成部品

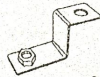
①リヤハーフスポイラー本体



<材質 ABS>

x 1

②ロワーブラケット



x 2

③M6トラスボルト



x 2

④M4タッピングスクリュー



x 5

⑤ゴムワッシャー



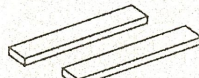
x 4

⑥エンドモール



x 1

⑦両面テープ4mm厚



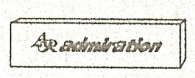
x 1set

⑧プライマー



x 1

⑨ネームプレート



x 1

取付要領

本製品の取付作業につきましては、日産自動車(株)発行のサービスマニュアルを参照して下さい。

◆リヤハーフスポイラー取付準備

- ①製品本体をリヤバンパーに仮組みする。
- ②ロワーブラケットを車体中央部のバンパーとアンダーカバーを留めているファスナーを取り外し共締めする。
- ①製品本体の取付位置をリヤバンパーにマーキングする。(図1参照)
- ①製品本体をリヤバンパーから取り外し、⑥エンドモールと⑦両面テープの貼り付け面、及びバンパーの貼り付け面を脱脂した後⑧プライマー処理をする。
(注意)塗布後、10分以上放置すること。『プライマー取扱説明書』参照
- ⑥エンドモールの離型紙を剥がし貼り付ける。(図2参照)
- ⑦両面テープを貼り付ける。(図1参照)
- ⑦両面テープの離型紙を切れ目より少し捲くり、剥がし易いように表面側に出しテープ等で留めておく。

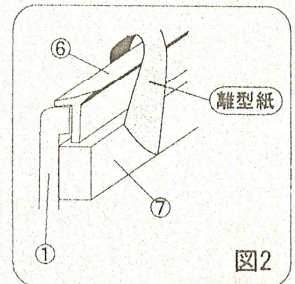


図2

◆リヤハーフスポイラー取付

- ①製品本体をリヤバンパーにかがせ、マーキング位置に合わせる。
- ①製品本体を浮かせ離型紙を引っ張りながら徐々に剥がしつつ、中央部からタイヤ側に向かって押し当てながら浮きの無いように貼り付ける。
- ①製品本体の穴位置よりリヤバンパーにケガキ針で印をつけ、①製品本体とリヤバンパーの間に⑤ゴムワッシャーを入れ、④タッピングスクリューで締付する。<左右4ヶ所>(図3参照)
- ①スポイラーと②ロワーブラケットを③M6トラスボルトで取り付ける。
- ①製品本体のマフラー上部の取り付け穴より④タッピングスクリューを締め付ける。(図1参照)
- がたつきがないか確認する。
- ⑨ネームプレートを貼り付ける。
(注意)本製品装着後、24時間以内の洗車は両面テープの接着力が完全ではないため避けてください。
(注意)余分に付着したプライマーは拭き取って下さい。(ボディの変色防止のため)

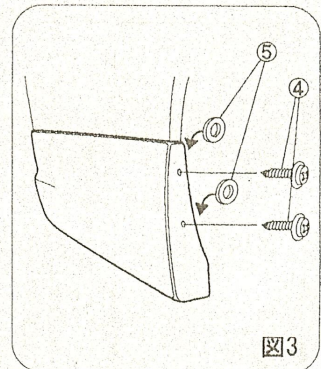


図3

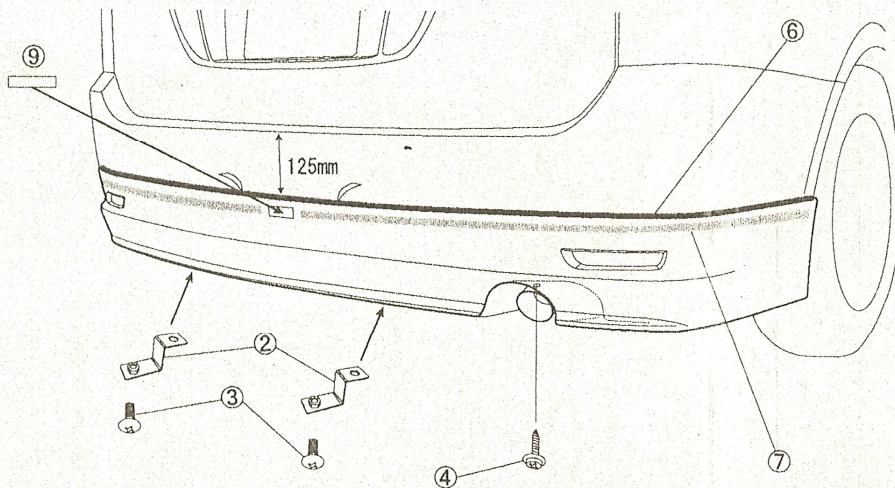


図1

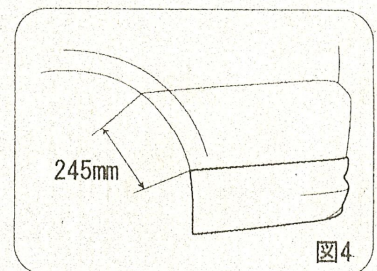


図4










AR admiration

CELEBRATE

フロントハーフスポイラー

取扱要領書

適合車種	年式	型式	備考
日産プレサージュ	2003年7月以降	UA-TU31 UA-TNU31 UA-PU31 UA-PNU31	ハイウェイスター不適合

構成部品	②ロワーブラケット	③M6トラスボルト	④M4タッピングスクリュー	⑤ゴムワッシャー
①フロントハーフスポイラー本体  <材質 ABS> x1	 x2	 x2	 x4	 x4
	⑥エンドモール  x1	⑦両面テープ1.2mm厚  x1set	⑧両面テープ4mm厚  x1set	⑨プライマー  x1

取付要領

本製品の取付作業につきましては、日産自動車(株)発行のサービスマニュアルを参照して下さい。

◆フロントハーフスポイラー取付準備

- ①製品本体をフロントバンパーに仮組みする。
- ②ロワーブラケットを車体中央部のバンパーとアンダーカバーを留めているファスナーを取り外し共締めする。
(注意) 中心から数えて左右それぞれ3番目のファスナーを外して下さい。
- ①製品本体の取付位置をバンパーにマーキングする。(図1、図4参照)
- ①製品本体をフロントバンパーから取り外し、⑥エンドモールと⑦、⑧両面テープの貼り付け面、及びバンパーの貼り付け面を脱脂した後⑨プライマー処理をする。
(注意) 塗布後、10分以上放置して下さい。『プライマー取扱説明書』参照
- ⑥エンドモールの離型紙を剥がし貼り付ける。(図2参照)
- ⑦、⑧両面テープを貼り付ける。(図1参照)
- ⑦、⑧両面テープの離型紙を切れ目より少し捲くり、剥がし易いように表面側に出しテープ等で留めておく。

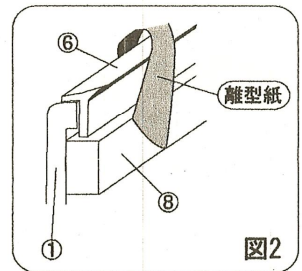


図2

◆フロントハーフスポイラー取付

- ①製品本体をフロントバンパーにかぶせ、マーキング位置に合わせる。
- ①製品本体を浮かせ離型紙を引っ張りながら徐々に剥がしつつ、中央部からタイヤ側に向かって押し当てながら浮きの無いように貼り付ける。
- ①製品本体の穴位置よりフロントバンパーにケガキ針で印をつけ、①製品本体とフロントバンパーの間に⑤ゴムワッシャーを入れ④タッピングスクリューで締付ける。〈左右4ヶ所〉(図3参照)
- ①製品本体と②ロワーブラケットを③M6トラスボルトで取り付ける。
- がたつきがないか確認する。
(注意) 余分に付着したプライマーは拭き取って下さい。〈ボディの変色防止のため〉
(注意) 本製品装着後、24時間以内の洗車は両面テープの接着力が完全ではないため避けてください。

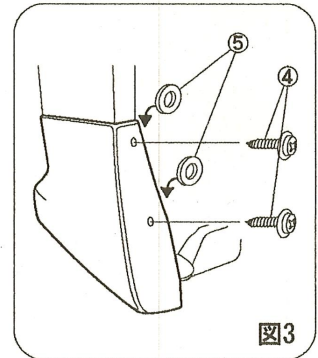


図3

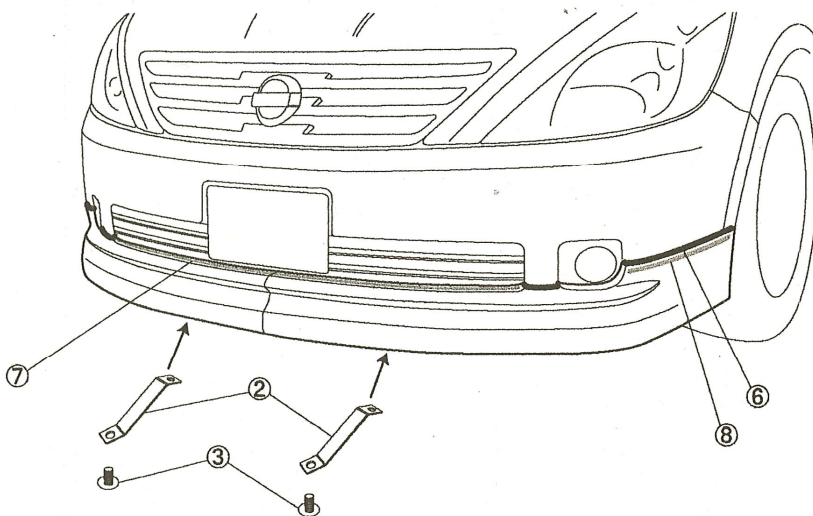


図1

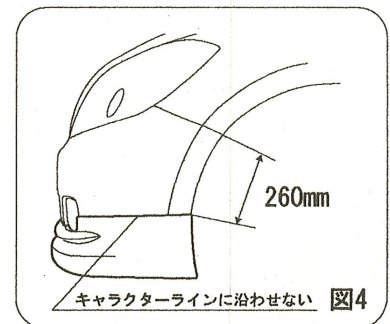


図4

アドミレイション

TEL 03(5700)7665 FAX 03(5700)7757